



**Instruction booklet**

**IT Ai sensi dell'art. 26 del Decreto Legislativo 14 marzo 2014, n. 49 "Attuazione della direttiva 2012/19/UE sui rifiuti di apparecchiature elettriche ed elettroniche (RAEE)"** Il simbolo del cassonetto barrato riportato sull'apparecchiatura o sulla sua confezione indica che il prodotto alla fine della propria vita utile deve essere raccolto separatamente dagli altri rifiuti. L'utente dovrà, pertanto, conferire l'apparecchiatura giunta a fine vita agli idonei centri comunali di raccolta differenziata dei rifiuti elettrotecnici ed elettronici. In alternativa alla gestione autonoma è possibile consegnare l'apparecchiatura che si desidera smaltire al rivenditore, al momento dell'acquisto di una nuova apparecchiatura di tipo equivalente. Presso i rivenditori di prodotti elettronici con superficie di vendita di almeno 400 m<sup>2</sup> è inoltre possibile consegnare gratuitamente, senza obbligo di acquisto, i prodotti elettronici da smaltire con dimensioni inferiori a 25 cm. L'adeguata raccolta differenziata per l'avvio successivo dell'apparecchiatura dismessa al riciclaggio, al trattamento e allo smaltimento ambientalmente compatibile contribuisce ad evitare possibili effetti negativi sull'ambiente e sulla salute e favorisce il reimpiego e/o riciclo dei materiali di cui è composta l'apparecchiatura.

**EN pursuant to art. 26 of the Italian Legislative Decree dated 14 March 2014, no. 49 "Implementation of directive 2012/19/EU on Waste Electrical and Electronic Equipment (WEEE)"** The crossed out wheeled bin symbol on the equipment or its packaging indicates that the product at the end of its useful life must be collected separately from other waste. Therefore, any products that have reached the end of their useful life must be given to waste disposal centres specializing in separate collection of waste electrical and electronic equipment. As an alternative to autonomous disposal, the device you want to dispose of can be given back to the retailer at the time of purchasing new similar equipment. At electronic product retailers with a sales area of at least 400 m<sup>2</sup>, it is possible to return, without any obligation to buy, electronic products to dispose of with dimensions below 25 cm free of charge. The separate collection for the deliver of the equipment to recycling, to treatment and environmentally compatible disposal helps avoid possible negative effects on the environment and health and promotes the reuse and/or recycling of materials that make up the equipment.

**AR بشأن نفايات 2012/19/UE طبقاً للمادة 26 من المرسوم التشريعي رقم 49 بتاريخ 14 مارس 2014 "تنفيذ النجوه (RAEE) للأجهزة الإلكترونية والكهربائية"**  
يدل رمز الإناء الذي يحكم خطأ على الجهاز أو على عبوة أنه يجب جمع المنتج كنفائات منفصلاً عن بقية النفايات في نهاية عمره الافتراضي. ومع ذلك، يتعين على المستخدم نقل الجهاز في نهاية عمره الافتراضي إلى مركز البلدية المناسب الخاص بالجمع المتميز للنفايات الإلكترونية والكهربائية. وبدلاً من التعامل المستقل مع الجهاز، من ممكن أن يرسله من يرغب في التخلص منه إلى بائع التجزئة عند شراء جهاز جديد من نوع مكافئ. ولدى بائعي التجزئة للمنتجات الإلكترونية الذين لا تقل مساحة مبيعاتهم عن 400 م<sup>2</sup> من الممكن أيضاً إرسال، وبدون التزام بالشراء، المنتجات الإلكترونية المراد التخلص منها والتي هي ذات أبعاد أقل من 25 سم. يساهم الجمع المناسب والمتميز للجهاز الذي تتلخص منه من أجل تدويره لاحقاً أو معالجته أو التخلص منه بنيتاً بطريقة متوافقة في تجنب التأثيرات السلبية المحتملة على البيئة وعلى الصحة ويشجع على إعادة استخدام المواد المصنوع منها الجهاز.

**FR aux termes de l'art. 26 du Décret Législatif du 14 Mars 2014, n°49 « Application de la directive 2012/19 sur les déchets d'équipements électriques et électroniques (DEEE)»** Le symbole de la poubelle barrée reportée sur l'appareil ou sur son emballage indique que le produit doit être collecté séparément des autres déchets à la fin de sa vie utile. L'utilisateur devra, par conséquent, donner l'appareil arrivé en fin de vie aux centres communaux de tri sélectif des déchets électrotechniques et électroniques. En alternative à la gestion autonome, il est possible de donner l'appareil que l'on souhaite éliminer au revendeur, lors de l'achat d'un nouvel appareil de type équivalent. Il est en outre possible de remettre gratuitement, sans obligation d'achat, les produits électroniques à éliminer ayant des dimensions inférieures à 25 cm, auprès de revendeurs de produits électroniques ayant une surface de vente d'au moins 400 m<sup>2</sup>. Le tri sélectif adapté pour l'envoi successif de l'appareil qui n'est plus utilisé au recyclage, au traitement et à l'élimination, compatible avec l'environnement contribue à éviter des effets négatifs possibles sur l'environnement et sur la santé, et favorise le réemploi et/ou recyclage des matériaux qui composent l'appareil.

**DE Gemäß Art. 26 des italienischen Gesetzesvertretenden Dekrets vom 14. März 2014, Nr. 49 "Durchführung der Richtlinie 2012/19/EU über Abfälle von Elektro- und Elektronikaltgeräten (WEEE)"** Das Symbol der durchgestrichenen Mülltonne auf dem Gerät oder auf seiner Verpackung weist darauf hin, dass dieses Produkt am Ende seiner Lebensdauer nicht mit dem normalen Hausmüll entsorgt werden darf. Aus diesem Grund muss der Benutzer das Gerät am Ende seiner Lebensdauer zu geeigneten lokalen Sammelstellen für elektrotechnische und elektronische Abfälle bringen. Alternativ dazu u kann das zu entsorgende Gerät beim Kauf eines neuen, gleichwertigen Geräts an den Fachhändler übergeben werden. Elektronische Produkte mit Abmessungen unter 25 cm können außerdem zur Entsorgung bei Fachhändlern elektronische Produkte mit einer Verkaufsfläche von mindestens 400 m<sup>2</sup> abgegeben werden, ohne Verpflichtung z um Kauf eines neuen Produkts. Die angemessene getrennte Müllsammlung zur Gewährleistung des anschließenden fachgerechten Recyclings und der umweltfreundlichen Entsorgung des Altgerätes trägt dazu bei, dass etwaige negative Einflüsse auf Umwelt und Gesundheit vermieden und Materialien des Gerätes wieder verwertet und /oder recycelt werden können.

**DA i henhold til art. 26 i lovdokumentet af 14. marts 2014 nr. 49 "Gennemførelse af direktiv 2012/19/ vedrørende affald fra elektrisk og elektronisk udstyr (WEEE)"** = italiensk lovgivning Symbolet med den overstregede skraldespand vist på produktet eller på emballagen angiver, at produktet ved afslutningen af dets levetid skal indsamles adskilt fra andet affald. Brugeren skal derfor, ved produktets bortskaffelse, tage en enhed til de relevante centre for særskilt indsamling af elektrisk og elektronisk affald. Som alternativ til selv at forvalte bortskaffelsen kan apparatet, der skal bortskaffes, afleveres til forhandleren, såfremt der købes et nyt apparat af tilsvarende type. Hos en forhandler af elektroniske produkter med et salgsareal på mindst 400 m<sup>2</sup> er det endvidere muligt, uden at være forpligtet til køb, at aflevere alle elektroniske produkter, med dimensioner på under 25 cm, der skal bortskaffes. Den særskilte indsamling af det elektroniske affald, der er korrekt i forhold til miljømæssig viderebehandling og genbrug, bidrager til at undgå eventuelle negative effekter for miljøet og for sundheden og fremmer genbrug og/eller genanvendelse af de materialer, der indgår i produktet.

**ES de acuerdo con el art. 26 del Decreto Legislativo n. 49, del 14 de marzo del 2014, "Actuación de la directiva 2012/19/acerca de los desechos de equipos eléctricos y electrónicos (RAEE)"** El símbolo del contenedor barrado que aparece en el equipo o en la confezione, señala que el producto, al concluir la vida útil, debe ser eliminado por separado del resto de los desechos. Por lo tanto, cuando la vida útil del equipo concluye, el usuario deberá entregar este último a los centros especializados en recogida diferenciada de los desechos electro-técnicos y electrónicos del propio del ayuntamiento. Como alternativa a la gestión autónoma es posible entregar el equipo se quiere eliminar al distribuidor donde se va a comprar un equipo equivalente nuevo. En las tiendas de distribución de productos electrónicos con una superficie de venta de por lo menos 400 m<sup>2</sup> es además posible entregar de forma gratis, sin la obligación de comprar, los productos electrónicos que se quieren eliminar con dimensiones inferiores a los 25 cm. La recogida diferenciada adecuada para el envío sucesivo del equipo hacia el reciclaje, el tratamiento y la eliminación compatible con el ambiente, contribuye a evitar posibles efectos negativos en el medio ambiente y en la salud, y favorece la reutilización y/o reciclaje de los materiales que componen el equipo.

**PL** zgodnie z art. 26 dekrety legislacyjnego nr 49 z dnia 14 marca 2014 r. "Wdrożenie Dyrektywy 2012/19/w sprawie zużytego sprzętu elektrycznego i elektronicznego (WEEE)" Symbol przekreślonego kontenera na odpady na sprzęcie lub na jego opakowaniu oznacza, iż produkt pod koniec jego okresu użytkowania musi być gromadzony oddzielnie od innych odpadów. Użytkownik będzie również zobowiązany dostarczyć sprzęt pod koniec jego okresu użytkowania do odpowiednich punktów zbiórki selektywnej zużytego sprzętu elektrycznego i elektronicznego. Alternatywnie istnieje możliwość dostarczenia we własnym zakresie sprzętu do sprzedawcy, którego pragnie się pozbyć w momencie zakupu nowego, identycznego produktu. W sklepiech z produktami elektronicznymi o powierzchni handlowej co najmniej 400m<sup>2</sup> istnieje ponadto możliwość darmowej dostawy produktów elektronicznych utylizowanych o wymiarach mniejszych niż 25 cm, bez konieczności zakupu nowego produktu. Odpowiednia selekcja odpadów oraz przekazywanie sprzętu do recyklingu, uтиlizacja przyjazna dla środowiska, przyczyniają się do uniknięcia możliwych wpływów negatywnych na zdrowiu i środowisku oraz promują ponowne użycie/ lub wtórne przetworzenie materiałów, z których złożony jest sprzęt.

**PT** na aceção do art. 26 do Decreto-Lei de 14 de março de 2014, n. 49 "Aplicação da diretiva 2012/19/ relativa aos resíduos de equipamentos eléctricos e electrónicos (REEE)" O símbolo de um contentor de lixo barrado no equipamento ou na embalagem indica que o produto, no fim da sua vida útil, deve ser recolhido separadamente dos outros resíduos. O utilizador deverá, então, entregar o equipamento que chegou ao fim da sua vida útil aos ecocentros municipais para a recolha seletiva dos resíduos eletrotécnicos e electrónicos. Como opção à gestão autónoma, é possível entregar o equipamento que se pretende eliminar ao revendedor no momento da aquisição de um novo equipamento de tipo equivalente. Nos revendedores com superfície de venda de pelo menos 400 m<sup>2</sup> também é possível entregar gratuitamente, sem obrigação de adquirir um novo produto, os produtos electrónicos que devem ser eliminados com dimensões inferiores a 25 cm. A recolha diferenciada para o encaminçamento sucessivo do equipamento desativado para a reciclagem, o tratamento e a eliminação ambientalmente compatível contribui para evitar possíveis efeitos negativos ao ambiente e à saúde e favorece a reutilização e/ou reciclagem dos materiais que compõem o equipamento.

**NL** krachtens art. 26 van het Italiaans wetsbesluit nr. 49 van 14 maart 2014 "Uitvoering van de richtlijn 2012/19/ inzake afval van elektrische en elektronische apparatuur" Het symbool van de doorgekruiste vuilnisbak weergegeven op de apparatuur of op de verpakking geeft aan dat het product op het einde van zijn levensduur gescheiden van het ander afval afgedankt moet worden. De gebruiker moet daarom de apparatuur op het einde van de levensduur ervan toevertrouwen aan geschikte gemeentelijke centra voor de gescheiden verzameling van elektrotechnisch en elektronisch afvalmateriaal. Als alternatief op het autonoom beheer kan de apparatuur die men wilt afdanken overhandigd worden aan de verkoper bij aankoop van een nieuwe gelijkaardige apparatuur. De verkopers van elektronische producten met een verkoopruimte van minstens 400 m<sup>2</sup> kunnen bovendien gratis en zonder koopplicht instaan voor de verwerking van elektronische producten met afmetingen kleiner dan 25 cm. De gepaste gescheiden verzameling met het oog op de daaropvolgende recyclage van de apparatuur, de verwerking en de milieuvriendelijke recyclage, dragen ertoe bij dat de mogelijke negatieve impact op het milieu en de gezondheid voorkomen worden, en bevorderen het hergebruik en/of de recyclage van de materialen waaruit de apparatuur samengesteld is.

**NO** i henhold til art. 26 av Lovdekret 14 mars 2014, nr. 49 "Gjennomføring av direktiv 2012/19 / om elektrisk og elektronisk utstyr (EE-avfall)" Symbolet med overkrysset avfallsbeholder angitt på apparatet eller emballasjen angir at produktet etter endt levetid skal samles inn separat fra annet avfall. Brukeren må levere inn apparatet til egnede innsamlingsstasjoner for elektrisk og elektronisk avfall. Apparatet som ønskes kassert kan alternativt leveres til forhandleren, under kjøpet av et nytt tilsvarende apparat. Hos forhandlerne av elektroniske produkter med et salgsareal på minst 400 m<sup>2</sup> er det i tillegg mulig å levere inn elektroniske produkter til kassering, uten krav om kjøp, med størrelse under 25 cm. Riktig avfallshåndtering for påfølgende resirkulering av gamle apparater, behandling og miljøvennlig avhending bidrar til å forhindre negative virkninger på miljø og helse og fremmer gjenbruk og/eller gjenvinning av materialene produktet er laget av.

**RU** В соответствии со ст. 26 Законодательного постановления № 49 от 14 марта 2014 г. «О введении директивы 2012/19/ об отходах от электрических и электронных приборов (RAEE)» Символ перечеркнутого мусорного бачка, расположенный на приборе или на его упаковке, указывает, что изделие в конце своего срока службы должно собираться отдельно от других видов отходов. Пользователь обязан сдать отработавший прибор в соответствующие муниципальные центры по раздельному сбору электротехнических и электронных отходов. В качестве альтернативы можно сдать отработавший прибор, подлежащий утилизации, продавцу в момент приобретения нового прибора аналогичного типа. Если торговые площади продавца электронных изделий составляют не менее 400 м<sup>2</sup>, можно также бесплатно сдать в утиль без обязательства покупки новых приборов электронные приборы размерами менее 25 см. Соответствующий раздельный сбор и последующее направление отработанных приборов на вторичную переработку, на обработку и в утилизацию с соблюдением мер по защите окружающей среды вносит свой вклад в сокращение возможных негативных влияний на окружающую среду и на здоровье человека, а также способствует повторному использованию и (или) переработке материалов, из которых изготовлен прибор.

**SV** enligt art. 26 i det italienska lagdekretet nr 49 av den 14 mars 2014 "Genomförande av direktiv 2012/19/ om avfall som utgörs av eller innehåller elektriska eller elektroniska produkter (WEEE)" Symbolen med den överkorsade soptunnan som finns på apparaten eller på förpackningen anger att produkten inte får kasseras med sorterat hushållsavfall. Vid kassering är således användaren skyldig att lämna in apparaten till en lokal insamlingsstation som är avsedd för elektriskt och elektroniskt avfall. Som alternativ till självständig hantering av den uttjänta apparaten kan den lämnas tillbaka till försäljaren vid inköp av en ny likvärdig apparat. Dessutom är det gratis, utan krav på inköp, att lämna in elektroniska produkter som ska bortskaffas och som är mindre än 25 cm till återförsäljare av elektroniska produkter vars försäljningslokal har en yta på minst 400 m<sup>2</sup>. Att göra en korrekt avfallssortering av den kasserade apparaten så att dess komponenter sedan kan återvinnas, dvs. hanteras och destrueras i enlighet med miljöskyddslagen, bidrar till förhindrandet av negativa effekter på hälsan och miljön och gynnar återanvändning av det material som apparaten består av.

**FI** 14 maaliskuuta 2014 annetun lakiasetuksen N:o 49 asetuksen 26 mukainen "Sähkö- ja elektroniikkalaiteromusta (WEEE) annetun direktiivin 2012/19/EU täytäntöönpano" Laitteessa tai sen pakkauksessa oleva yliviivattu roskakorin symboli osoittaa, että tuote on käyttökänsä lopuksi eroteltava muista jätteistä. Käyttäjän on näin ollen toimitettava laite käytön päätyttyä asianmukaiseen sähkö- ja elektroniikkalaiteromua kierrättävään paikalliseen laitokseen. Vaihtoehtoisesti hävitettävä laite voidaan toimittaa itsenäisesti jälleenmyyjälle, uutta vastaavaa laitetta hankittaessa. Alle 25 cm kokoiset elektroniset laitteet on myös mahdollista toimittaa elektronisten tuotteiden jälleenmyyjille, joiden myyntipinta-ala on vähintään 400 m<sup>2</sup>, ilmaiseksi, ilman ostopakkoa. Asianmukainen eroteltava jätteiden käsittely kierrätykseen viettävän laitteen käsittelyä varten, ympäristöstävällinen käsittely ja hävittäminen auttavat vähentämään mahdollisia ympäristölle ja terveydelle aiheuttamia negatiivisia vaikutuksia ja auttavat laitteesta koostuvien osien uudelleenkäytössä ja/ tai kierrätyksessä.

# INSTRUCTIONS FOR USING, MAINTAINING AND INSTALLING THE HOOD

**ATTENTION:** The hood must only be installed by a qualified technician.

**The company accepts no liability if it is installed by an unauthorised person.**

Please read these instructions carefully before beginning the installation. Conserve this handbook together with the hood

## **WARNINGS**

This appliance can be used by children aged from 8 years and above and persons with reduced physical, sensory or mental capabilities, or lack of experience and knowledge if they have been given supervision or instruction concerning use of the appliance in a safe way and understand the hazards involved.

Children shall not play with the appliance. Cleaning and user maintenance shall not be made by children without supervision.

Before cleaning or performing any periodic or urgent maintenance to the hood, ensure the power is turned off by removing the plug from the socket and turning the main switch to 0 (off).

Do not connect the hood to any piping used for combustion appliances, such as burners, boilers or fire-places.

Check that the main power supply corresponds to the voltage required by the hood, which is given on the silver label stuck inside the hood. Ensure that the electric system is correctly earthed and that the earth discharge works correctly.

When cooking do not use any materials that could form high or unusual flames. Oil that has been used twice and fats are very dangerous and could easily catch fire. Do not prepare flambè dishes under the hood.

Once the specialized technician has completed the installation of the hood equipped with a remote motor, all the leads, connectors, ground connections and the remote motor must not be accessible to the user.

Only the installer is granted access by removing the screwed on panels.

Respect local legislation and regulations issued by the relative authorities regarding the exhaust air when the suction is operating. Failure to respect and perform all the maintenance and cleaning operations described in this handbook could cause a fire hazard.

**ATTENTION:** Accessible parts may become hot when the hood is used with cooking appliances

## **INSTALLATION**

The minimum safety distance between the bottom of the hood and the top of the cooking hob must be 65 cm., smaller distances must be previously authorised by the manufacturer. (see installation drawings)

The hood can be used for both filtering and suction.

When the filtering function is operating, i.e. with air recycle, carbon filters must be used (refer to the paragraph on CARBON FILTERS).

When the suction function is operating, i.e. exhausting the filtered air on the outside, a suitable compensation system must be used according to current standards in force. The diameter of the fume exhaust pipe must be the same or greater than the diameter of the hood pipe union.

There must be sufficient ventilation in the room where the hood is installed, to allow the simultaneous use of other appliances that use gas or other fuel.

## **ASSEMBLY INSTRUCTIONS**

**Attention: Before proceeding with the installation, make sure that the screws and the anchors already supplied, are suitable for the type of wall the hood must be fixed to.**

To assemble the hood use the accessories that are supplied and follow the instructions given in the enclosed handbook.

## **ELECTRIC WIRING**

The electric wiring must be performed by a specialised electrician fully respecting current standards and legislation in force. **Check that the power supply corresponds to the voltage requested by the hood, which is given on the silver label stuck inside the hood.** Ensure that the wiring system conforms to current standards and the earth discharge works efficiently. Pay special attention to the hood power cable, ensure that it does not pass through any holes without a cable clamp. For direct connection to the electrical mains is necessary to provide a device that ensures disconnection from the electrical mains, with an opening distance of the contacts that allows the complete disconnection under the conditions of overvoltage category III, in accordance with the rules of installation.

The plug or omnipolar switch must be accessible when the unit is installed

If the power cord is damaged, it must be replaced by a special cord or assembly available from the manufacturer or its service agent. The cable used must be of type H05VV-F 3 x 0.75 mm<sup>2</sup> minimum cross-section.

**The manufacturer declines all responsibility if the current accident prevention standards in force are not respected, which are needed for the wiring system to operate correctly**

## **CONTROLS**

### **SOFT TOUCH CONTROL (Fig. 1)**

There are four soft touch buttons on this version and a variable colour led (green min. speed, red max. speed).

- > One button for turning the lights on and off.
- > One button for turning on at 2nd speed and for turning the motor off.

N.B. If this button is kept depressed for more than three seconds, the automatic function is activated to turn the hood off function after 10 minutes, the led flashes slowly .

- > Two buttons + and - for increasing and reducing the motor speed. At the 4th motor speed (intense) the led flashes quickly and after 5 minutes the 2nd speed is automatically set.

Radio control:

At the first use it is necessary to start remote control learning. With the hood turned off, keep button "+" for 3-8sec. The remote control learning is indicated with the flashing alarm filters led. If within one minute arrive a valid remote control code (sent by pressing any button of the remote control ) the led will be on continuously for 3 seconds and then it will turn off, indicating the proper learning.

Control buttons:

- > One button for turning the lights on and off.
- > One button for turning on at 2nd speed and for turning the motor off.
- > Two buttons + and - for increasing and decreasing the motor speed. At the 4th motor speed (intense) the led flashes and after 5 minutes the 2nd speed is automatically set.
- > A TIMER button for turning the motor off after 10 minutes.

### **DIGITAL CONTROLS \ TOUCH CONTROLS (Fig. 2)**

There are six buttons on this version:

- > One for turning the lights on and off.
- > One for turning the motor on at 1st speed and for turning it off.

- > One for turning it on at 2nd speed.
- > One for turning it on at 3rd speed.
- > One for turning it on at 4th speed. At the 4th motor speed (intense) the button flashes and after 5 minutes the 2nd speed is automatically set.
- > TIMER button for turning the motor off after 10 minutes.

### **RADIO- CONTROL (Fig. 3)**

The button ON/OFF on the hood turn on simultaneously lights and the motor at the second speed or it turns off everything. After 100 working hours of the suction motor the red led will start to flash indicating the need to wash metals filters. To cancel the filters alarm, when the suction motor is switched off, you must press button ON/OFF long enough.

Radio control:

At the first use it is necessary to start remote control learning. With the hood turned off, keep button "ON/OFF" for 3-8sec. The remote control learning is indicated with the flashing alarm filters led. If within one minute arrive a valid remote control code (sent by pressing any button of the remote control ) the led will be on continuously for 3 seconds and then it will turn off, indicating the proper learning.

Control buttons:

- > One button for turning the lights on and off.
- > One button for turning on at 2nd speed and for turning the motor off.
- > Two buttons + and - for increasing and decreasing the motor speed. At the 4th motor speed (intense) the flashes and after 5 minutes the 2nd speed is automatically set.
- > A TIMER button for turning the motor off after 10 minutes.

### **USE AND MAINTENANCE**

**Before beginning any sort of cleaning or maintenance work, turn power off to the hood by turning the main switch to 0 (OFF).**

#### **Changing the light bulbs**

LED spotlight replacement should only be carried out by qualified technicians using only original spare parts.

#### **Cleaning the metal filters:**

The metal filters fitted in the hood should be washed every 2-3 months, depending on how much the hood is used, using hot water and a liquid detergent that is not too aggressive. The metal filters can be removed by the special handle, unhooking the front part of the filter and pulling it downwards (Fig. 4)

#### **Carbon filters**

If the hood is used with an internal recycle filtering system, then active carbon filters must be used. The active carbon in the filters traps the cooking smells. To remove and change the filters, refer to fig. 5

**POLYESTER** carbon filters cannot be reused or washed and must be periodically changed (every 4 months if the hood is used for 2 hours every day). Saturate filters could be a fire hazard. Depending on the hood model, the carbon filters are round or rectangular.

**LONG LIFE** carbon filter can be cleaned and reactivated. The filter should be cleaned every other month if used normally. The filter is best cleaned in a dishwasher at the highest temperature using normal washer detergent. The filter

should be washed on its own to prevent particles of food from fastening in it and then causing an unpleasant smell later on. To reactivate the carbon the filter should be dried in the oven. Chose upper/ lower heat and maximum 100 °C and try the filter for 10 minutes. The filter must be changed when it no longer absorbs the cooking smells sufficiently. (fig.6)

### **Cleaning the hood**

The surfaces of the hood should be cleaned frequently, to avoid the risk of having to remove built up and encrusted deposits and stains.

For the painted or copper plated hoods just use a soft cloth with warm water and a neutral detergent. Do not pour the detergent directly onto the hood or use powdery or abrasive products

For the stainless steel hood, use special products and cloths for satin finish stainless steel (not abrasive, corrosive detergents or detergents containing chloride), ensuring to clean in the same direction as the satin finish.

Do not use aggressive products, chemical solvents or derivatives of oil distillates that could leave oily traces which could cause oxidation and polymerisation.

### **Condensation in the hood**

Induction or glass ceramic hobs heat food up very quickly, creating cooking steam before the glass or steel surface of the hood has heated up, which causes condensation on the hood that then drips. Another cause for condensation could be that the fume pipe is not the size we recommend (see INSTALLATION). The steam that remains inside the hood while it is cooling down condensates and drips. Therefore it is advisable to turn the hood on ten minutes before starting to cook and when you have finished, leave it on so that all the fumes in the pipe are expelled.

Furthermore, it is important to clean the filters frequently and if they are worn they should be replaced (see CLEANING THE METAL FILTERS).

**The manufacturer accepts no responsibility for damage to the surface of the hood due to failure to respect these instructions.**

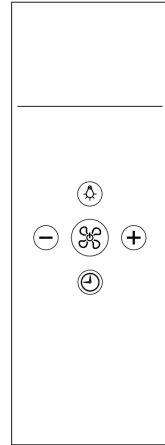
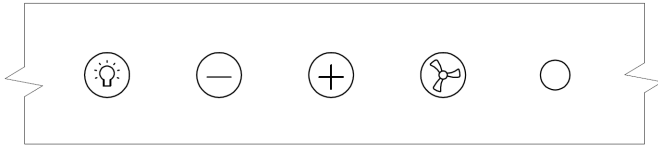


FIG.1

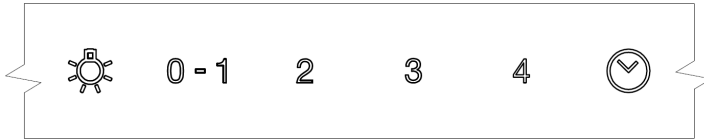


FIG.2

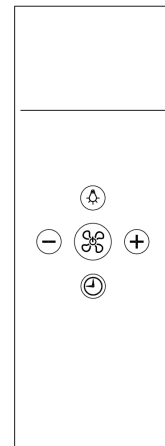
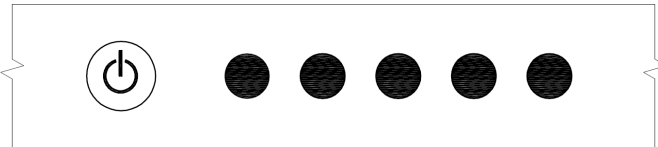


FIG.3



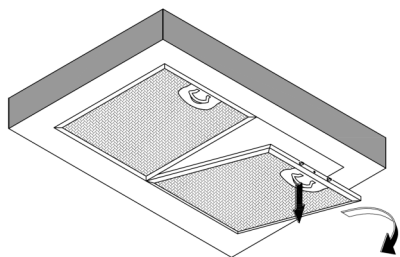


FIG.4

MOD. KSVV90NX-KSVV90NRA

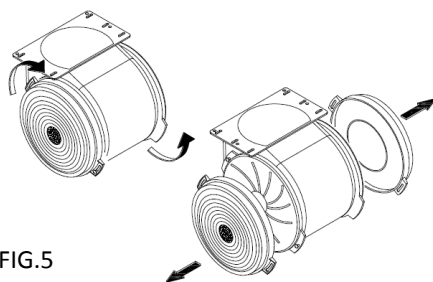


FIG.5

MOD. KSC90B-KSC120B-KSG52B-  
KSG74B-KSGT56B-KSGT74B

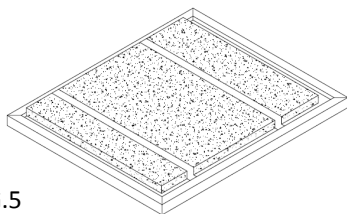


FIG.5

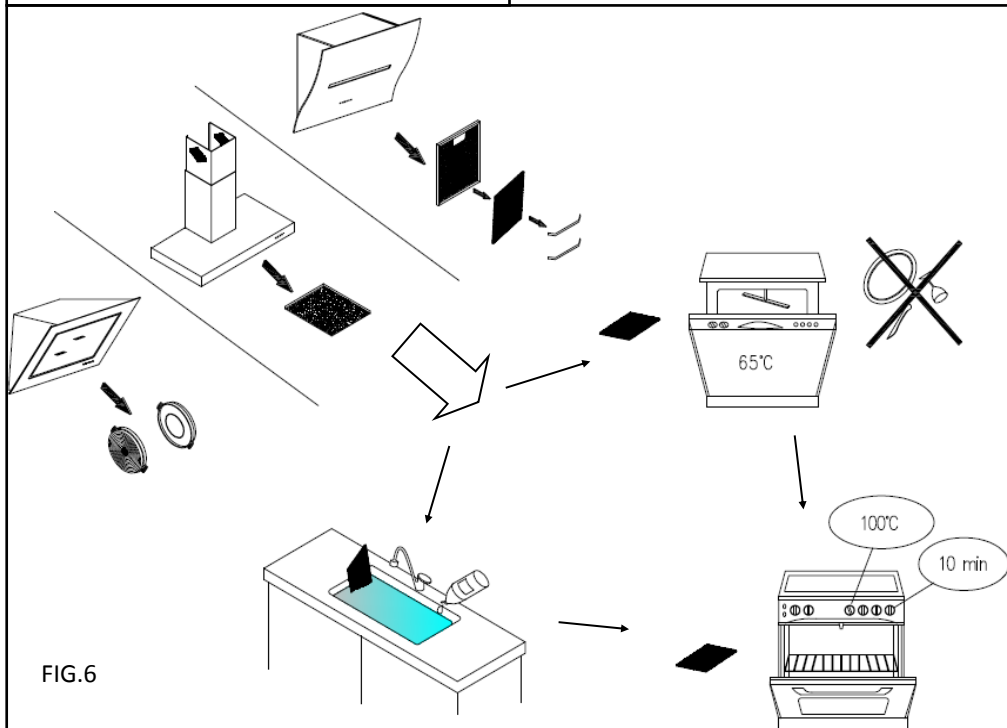
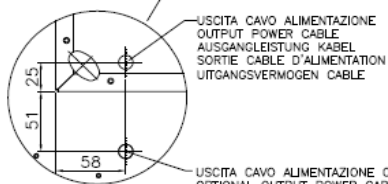
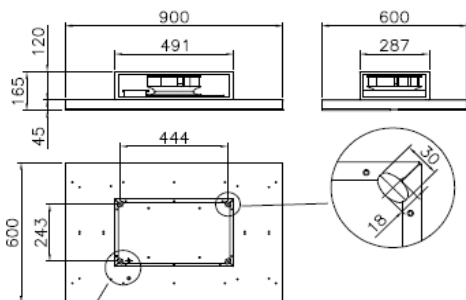


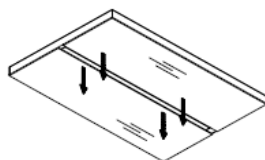
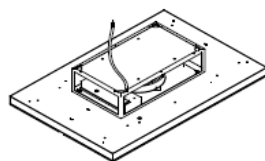
FIG.6

## KSCF90B (26Kg)

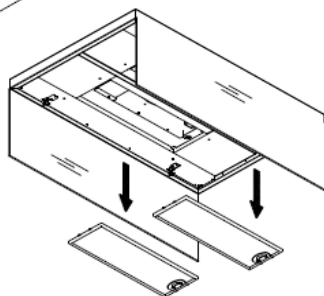
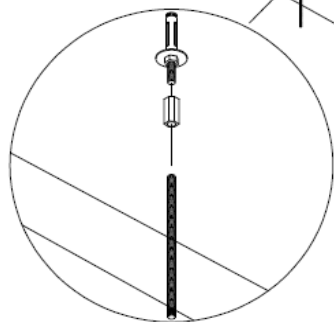
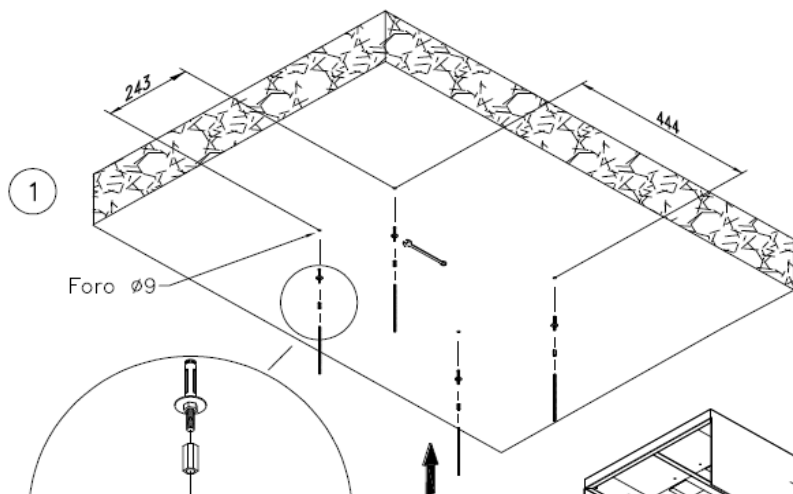


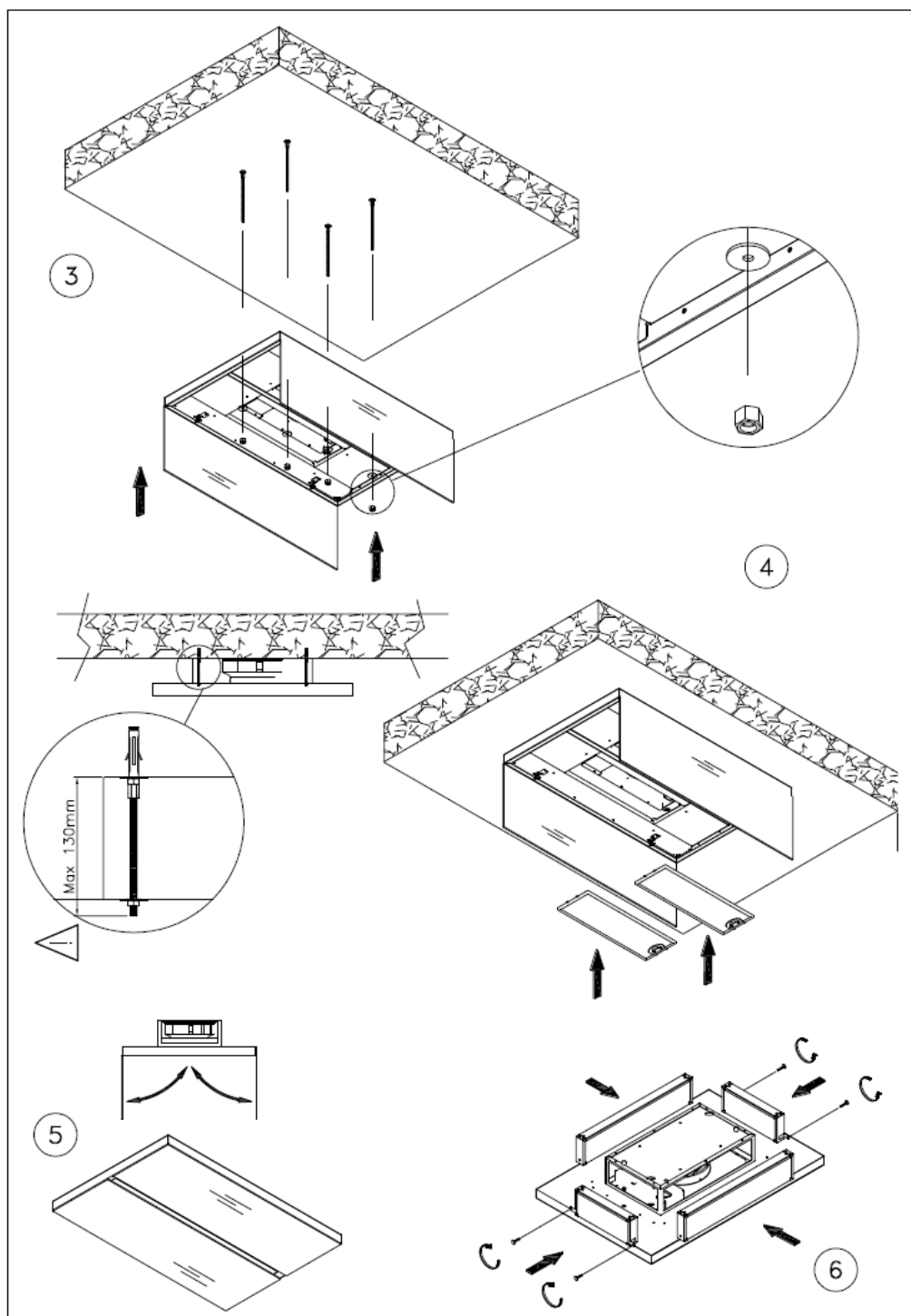
USCITA CAVO ALIMENTAZIONE  
OUTPUT POWER CABLE  
AUSGANGLEISTUNG KABEL  
SORTIE CABLE D'ALIMENTATION  
UITGANGSVERMOGEN CABLE

USCITA CAVO ALIMENTAZIONE OPTIONAL  
OPTIONAL OUTPUT POWER CABLE  
AUSGANGLEISTUNG KABEL FAKULTATIV  
SORTIE CABLE D'ALIMENTATION OPTIONAL  
OPTIE UITGANGSVERMOGEN CABLE

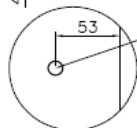
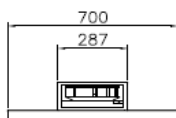
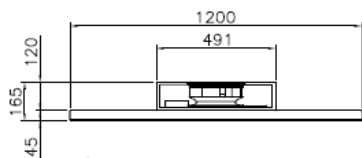


PER APRIRE TIRARE QUI SIMULTANEAMENTE  
PLEASE PULL HERE IN THE SAME TIME TO OPEN  
ZIEHEN SIE HIER  
TIRER POUR OUVRIR ICI EN MÊME TEMPS  
AUS TREK HIER IN DEZELFDE TIJD OM TE OPENEN

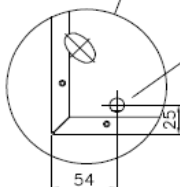
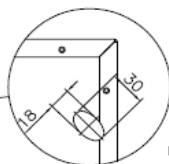
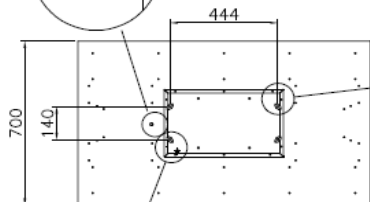




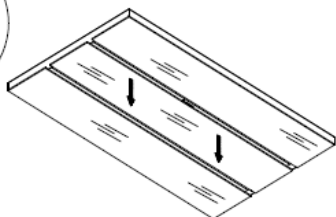
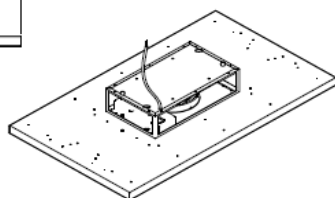
KSCF120B (34Kg)



USCITA CAVO ALIMENTAZIONE OPTIONAL  
OPTIONAL OUTPUT POWER CABLE  
AUSGANGLEISTUNG KABEL FAKULTATIV  
SORTIE CABLE D'ALIMENTATION  
OPTIE UITGANGSVERMOGEN CABLE

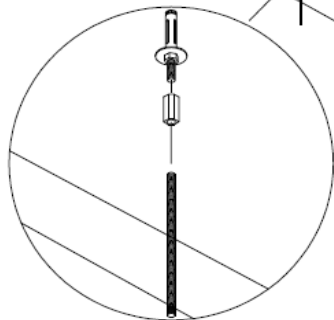
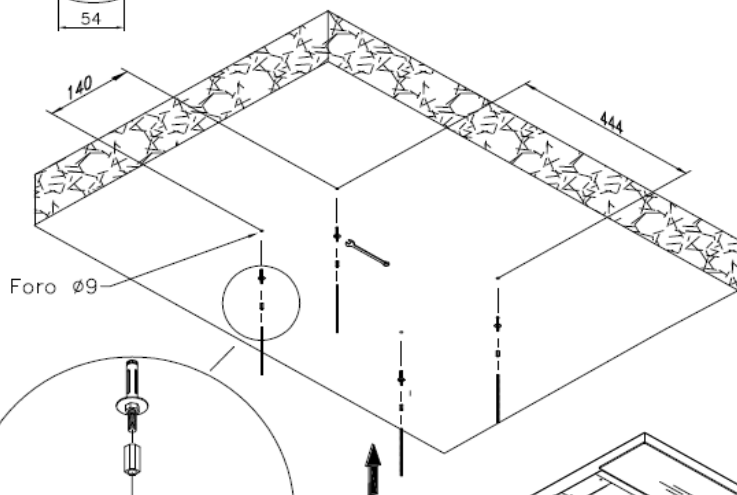


USCITA CAVO ALIMENTAZIONE  
OUTPUT POWER CABLE  
AUSGANGLEISTUNG KABEL  
SORTIE CABLE D'ALIMENTATION  
UITGANGSVERMOGEN CABLE

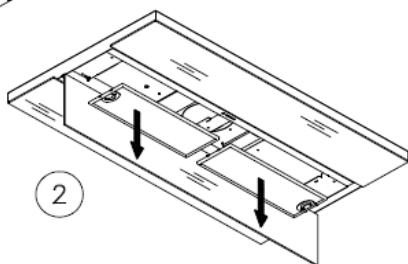


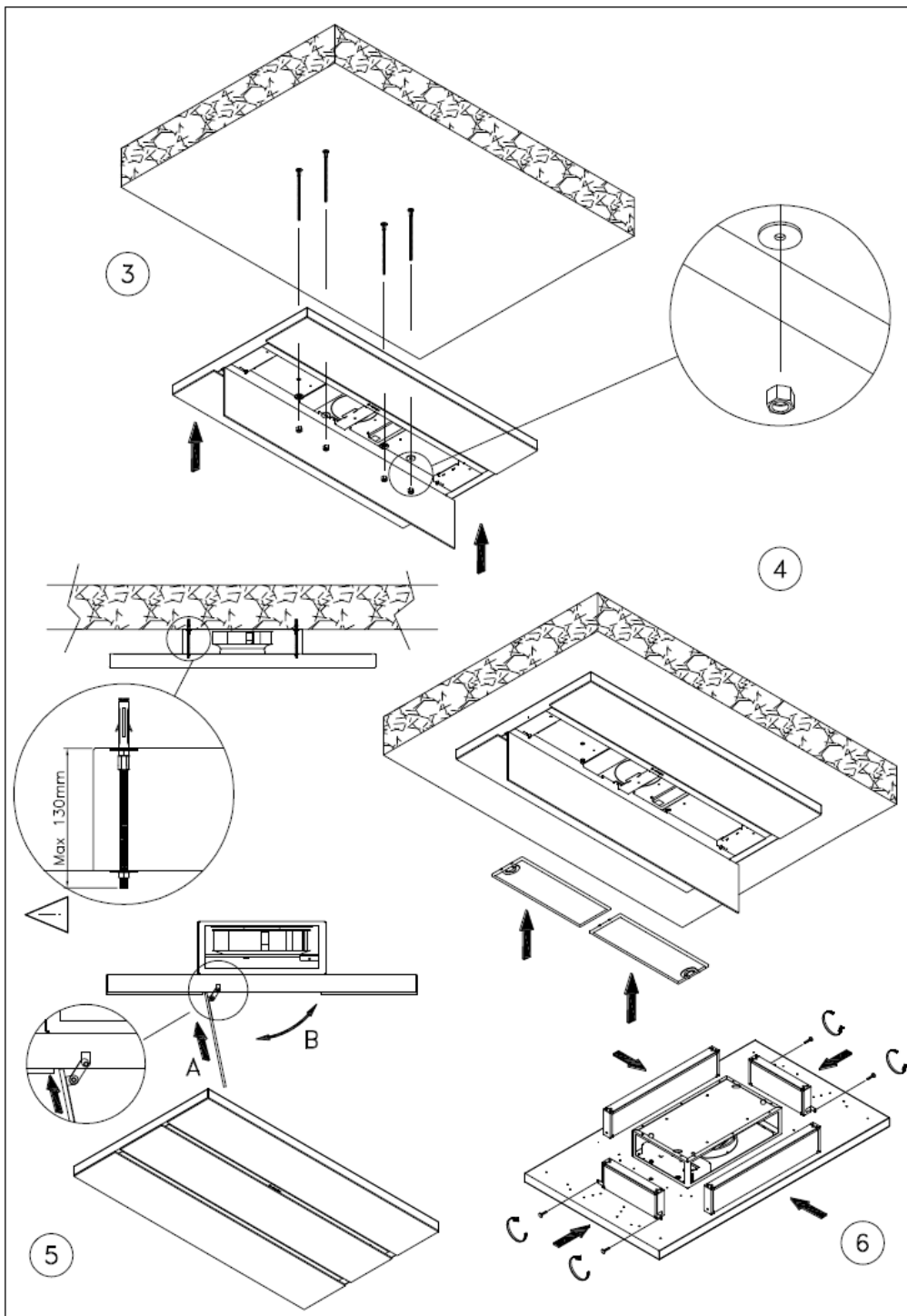
PER APRIRE TIRARE QUI SIMULTANEAMENTE  
PLEASE PULL HERE IN THE SAME TIME TO OPEN  
ZIEHEN SIE HIER  
TIRER POUR OUVRIRE ICI EN MÊME TEMPS  
AUB TREK HIER IN DEZELFDE TIJD OM TE OPENEN

1

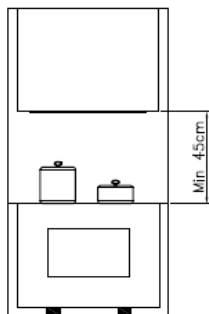


2



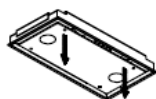


KSGT56B - KSGT74B



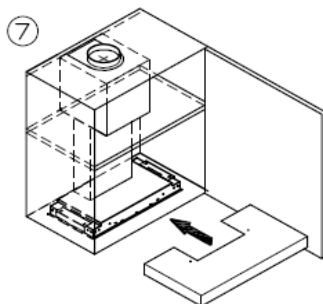
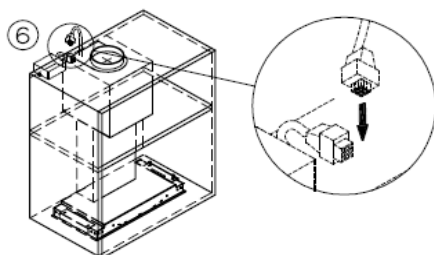
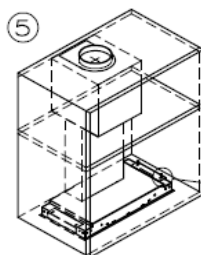
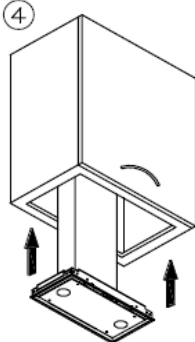
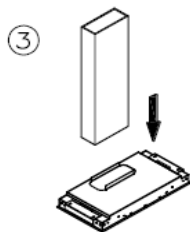
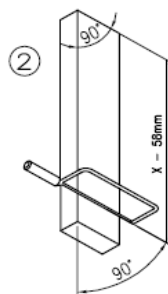
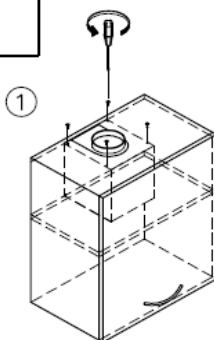
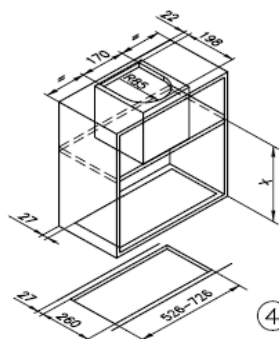
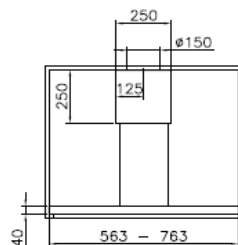
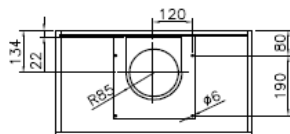
KSGT56B 11Kg

KSGT74B 12Kg

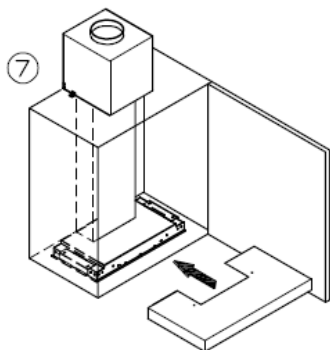
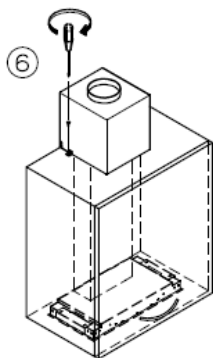
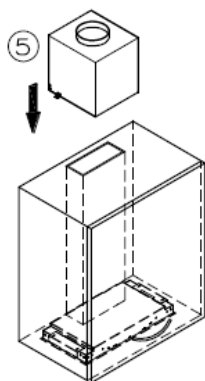
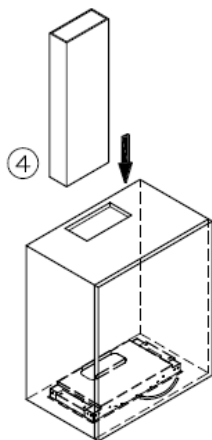
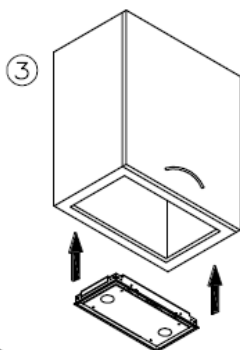
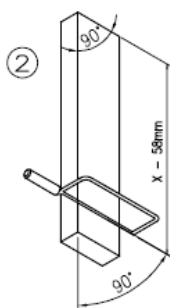
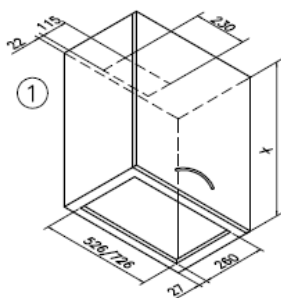
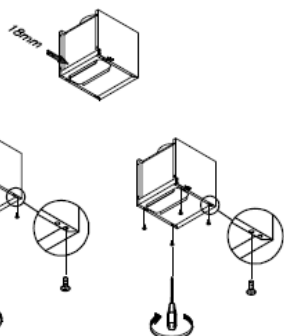
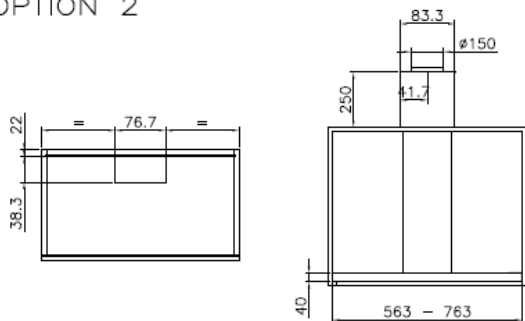


Per aprire tirare qui  
Please pull here to open  
Ziehen sie hier

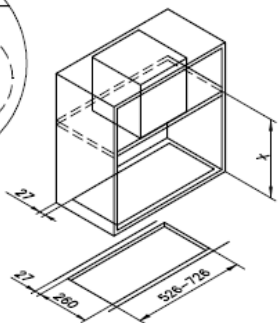
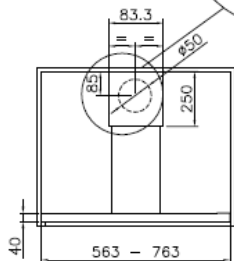
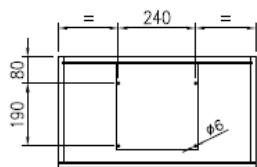
OPTION 1



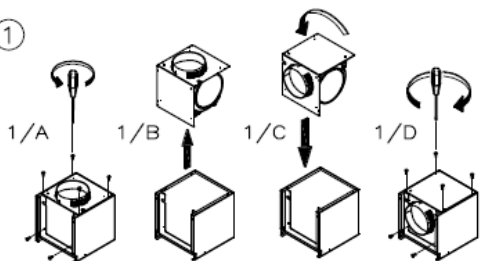
# OPTION 2



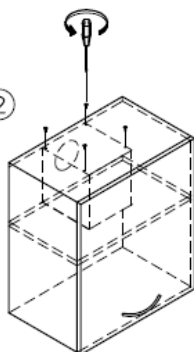
OPTION 3



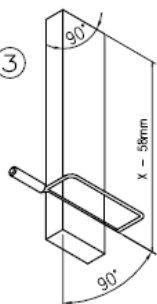
①



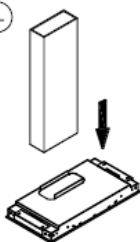
②



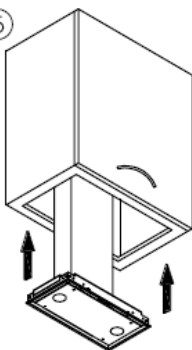
③



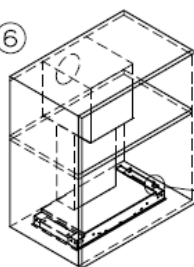
④



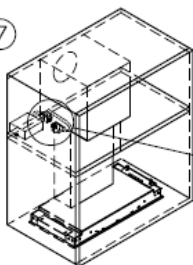
⑤



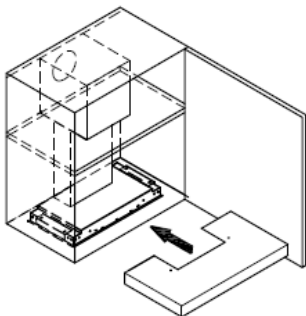
⑥



⑦

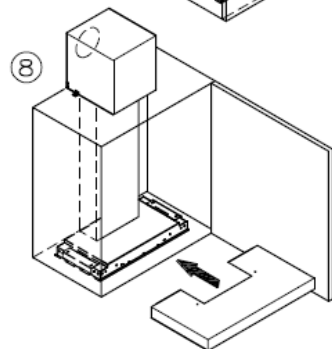
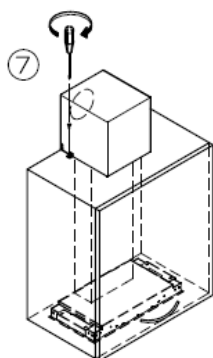
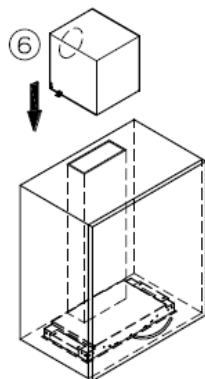
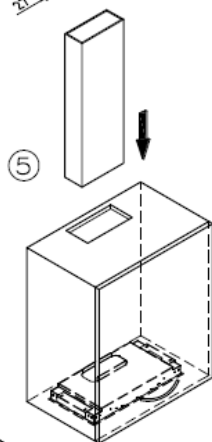
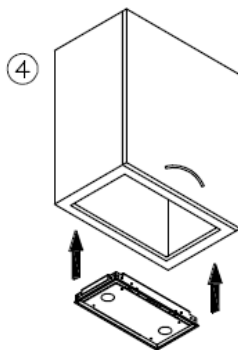
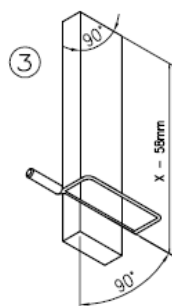
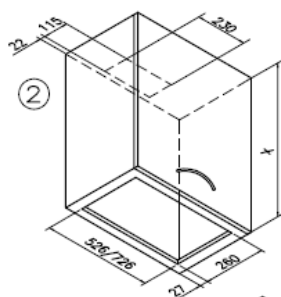
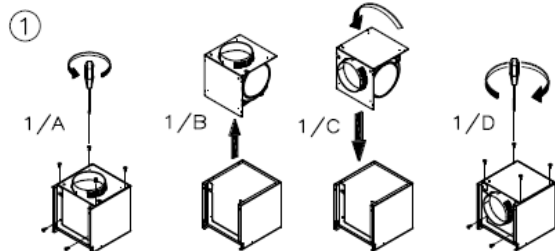
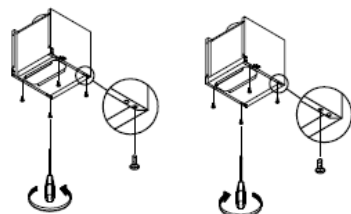
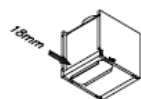
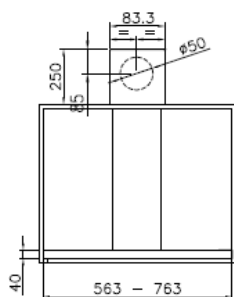
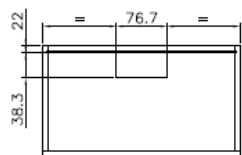


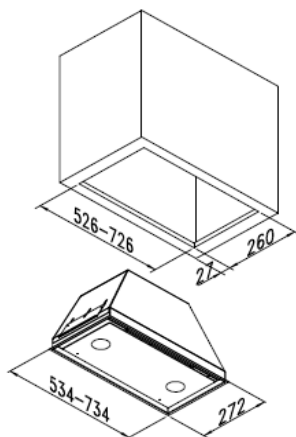
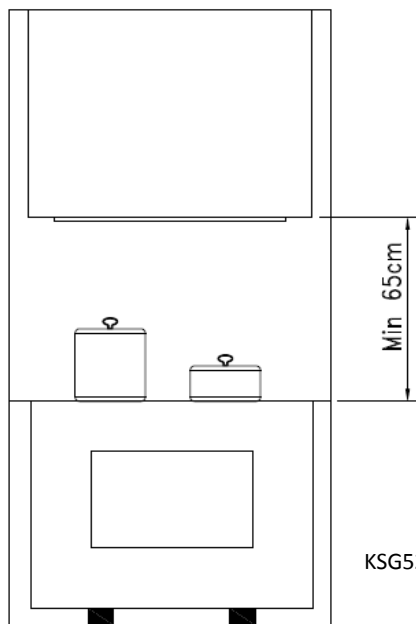
⑧





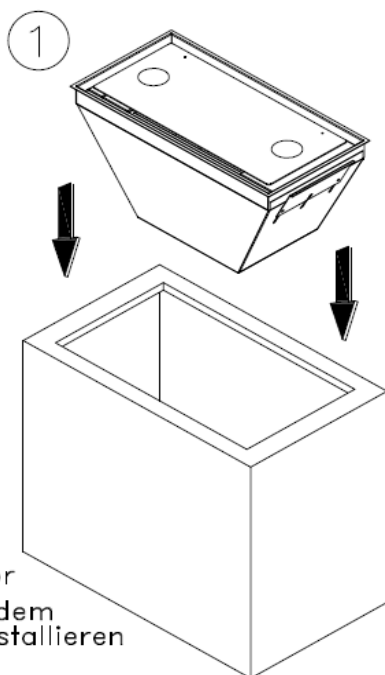
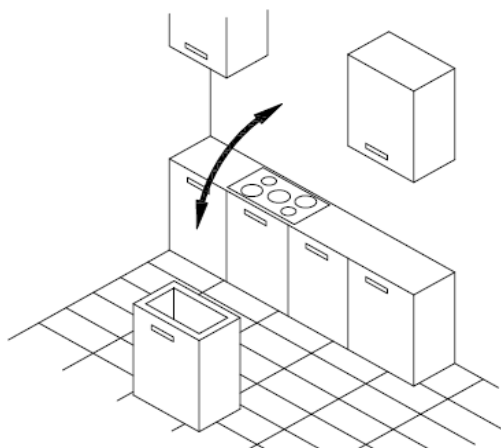
# OPTION 4





KSG52B 10Kg

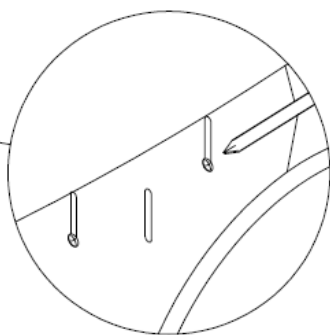
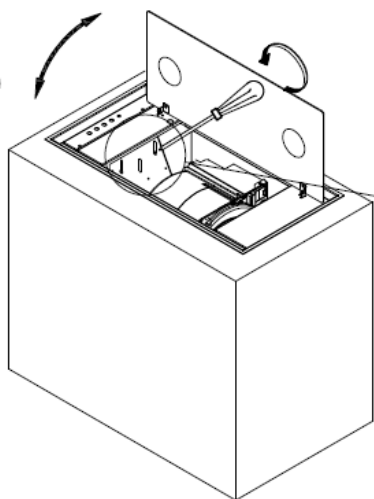
KSG74B 11Kg



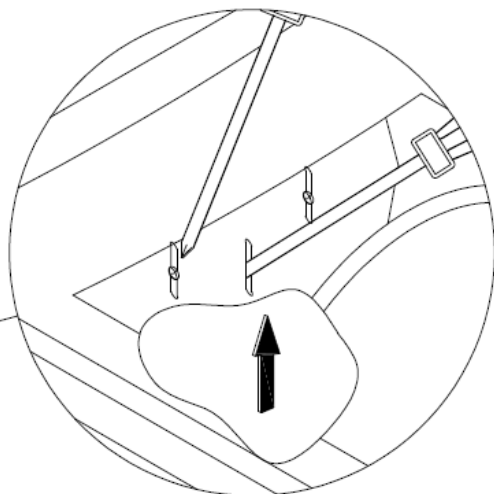
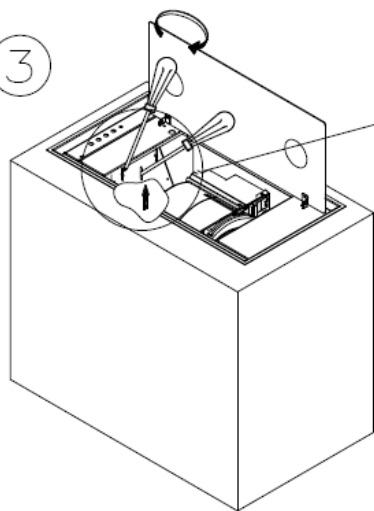
Si consiglia di installare la cappa con il pensile a terra  
it is recommended to install the hood with the cupboard on the floor

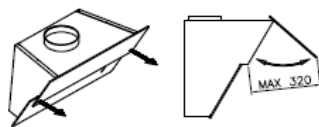
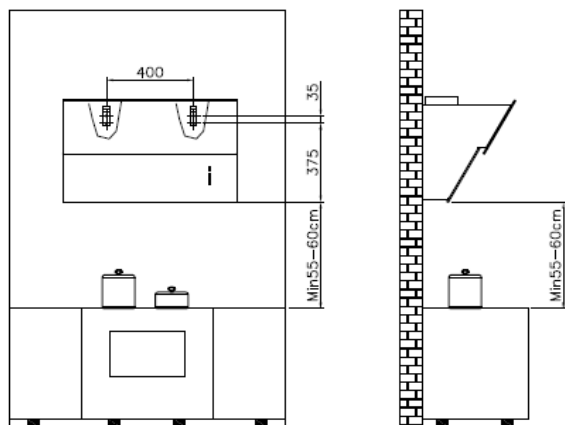
Es wird empfohlen, die Haube, die Haube mit dem Hängeschrank auf den Boden zu installieren

2



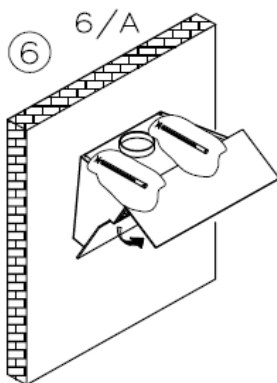
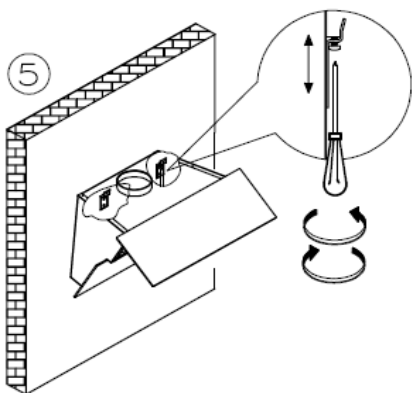
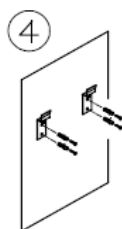
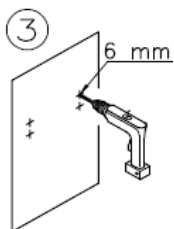
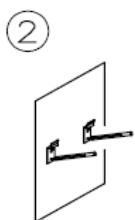
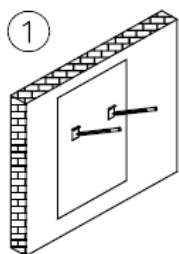
3



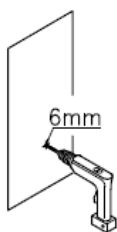


- Per aprire tirare qui
- Please pull here to open
- Ziehen sie hier

KSVV90NX 21Kg  
KSVV90NRA 21Kg



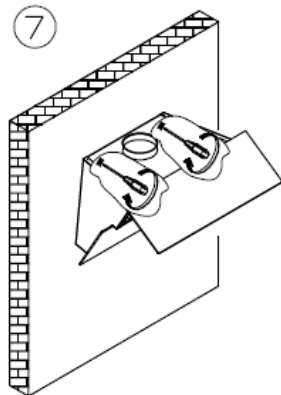
6/B



6/C

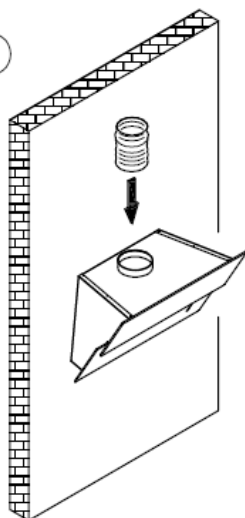


7

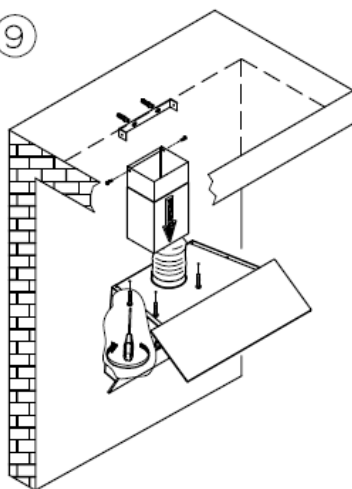


OPTIONAL

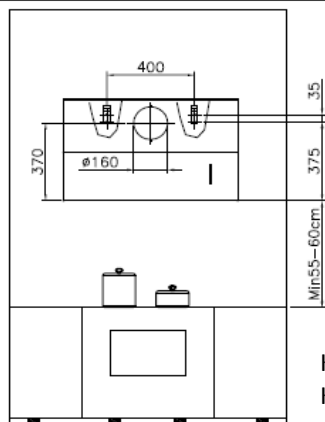
8



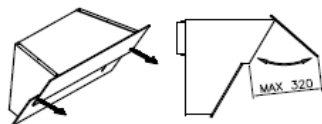
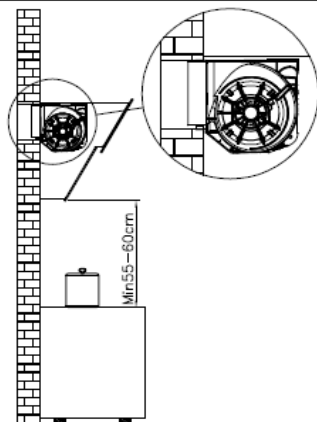
9



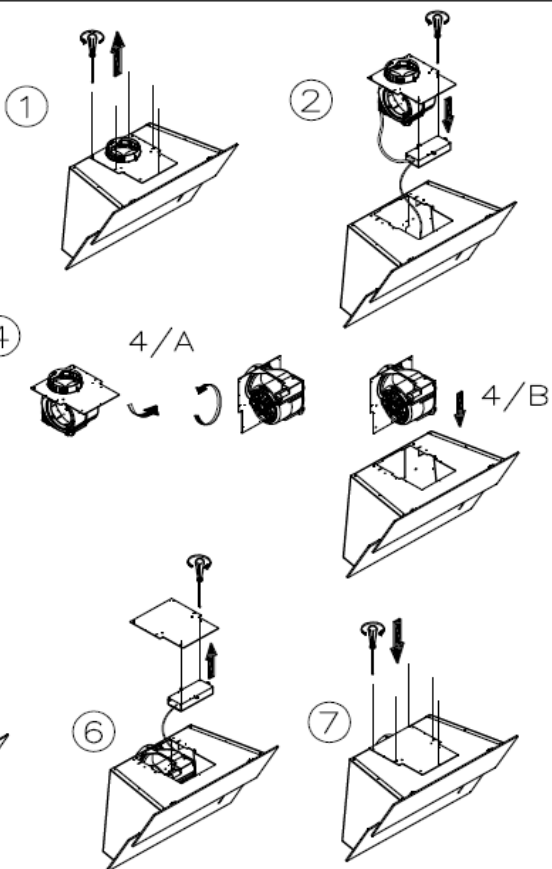
KSVV90NX - KSVV90NRA

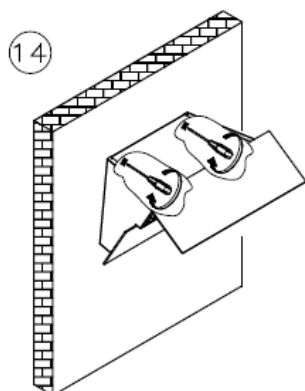
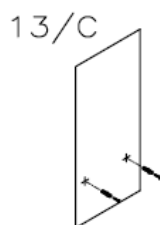
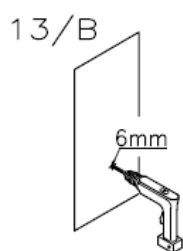
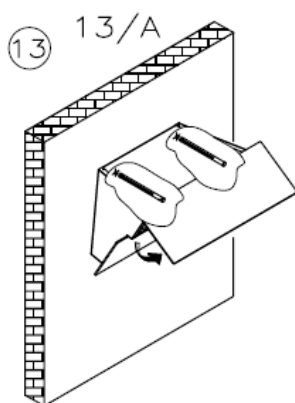
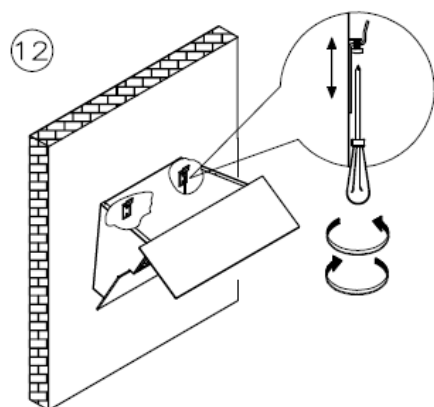
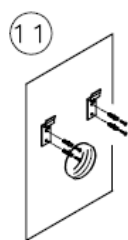
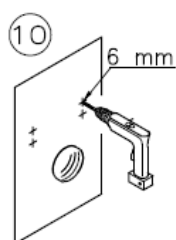
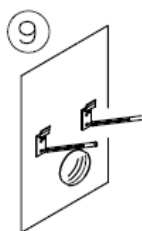
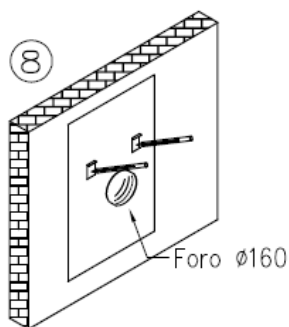


KSVV90NX 21Kg  
KSVV90NRA 21Kg

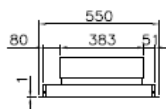
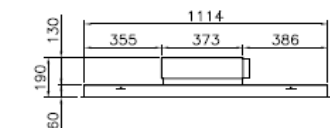


-Per aprire tirare qui  
-Please pull here to open  
-Ziehen sie hier

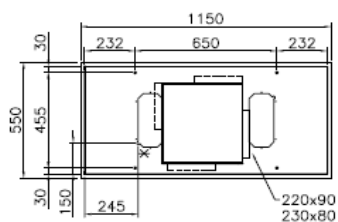
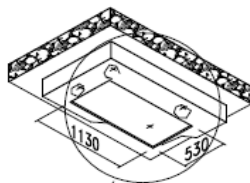




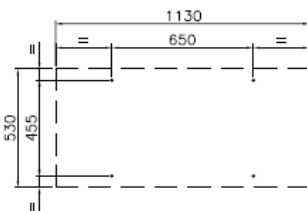
## KSC90B - KSC120B



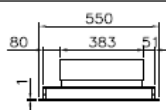
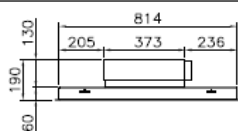
KSC120B



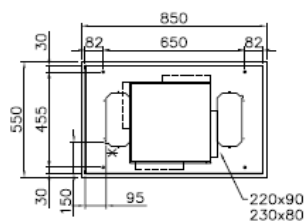
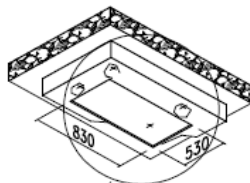
\* USCITA CAVO ALIMENTAZIONE  
OUTPUT POWER CABLE  
AUSGANGLEISTUNG KABEL  
SORTIE CABLE D'ALIMENTATION  
UITGANGSVERMOGEN CABLE



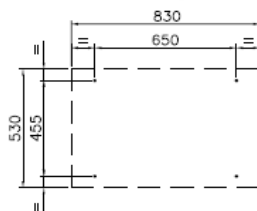
KSC120B (25Kg)



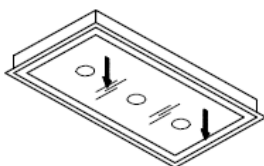
KSC90B



\* USCITA CAVO ALIMENTAZIONE  
OUTPUT POWER CABLE  
AUSGANGLEISTUNG KABEL  
SORTIE CABLE D'ALIMENTATION  
UITGANGSVERMOGEN CABLE

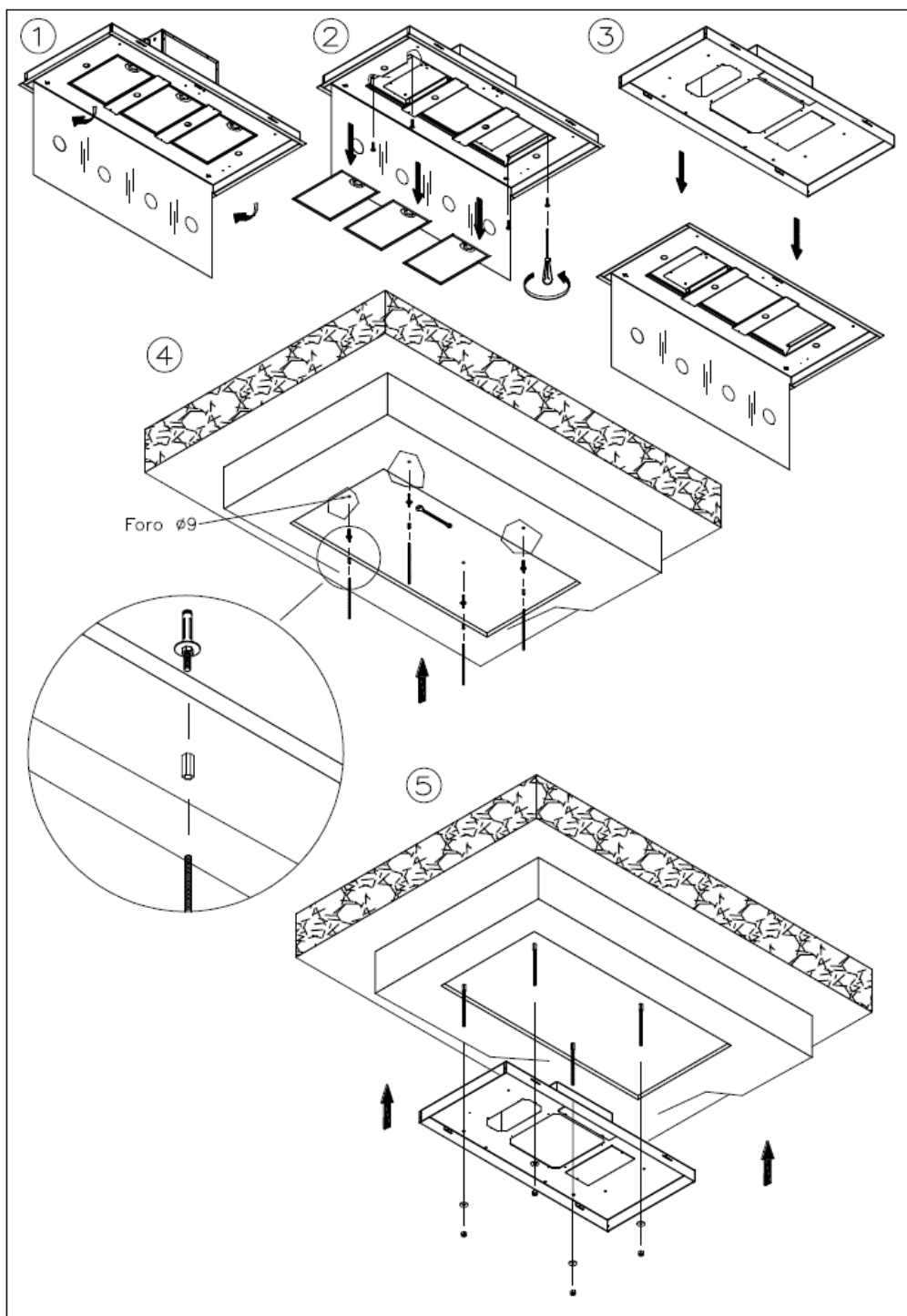


KSC90B (20kg)

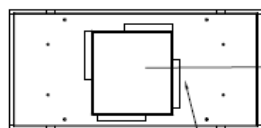


Per aprire tirare qui simultaneamente  
Please pull here in the same time to open  
Ziehen sie hier

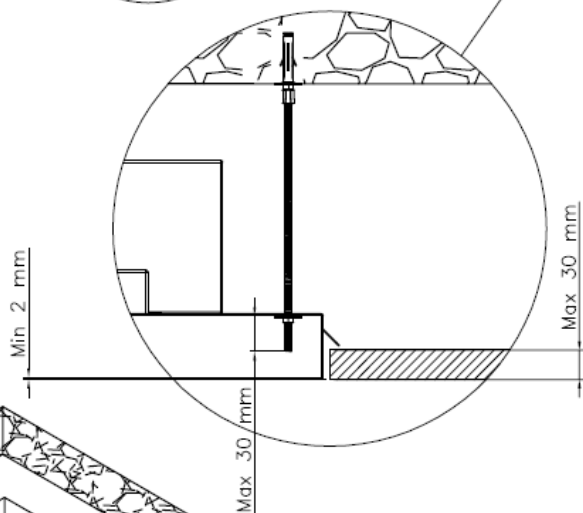
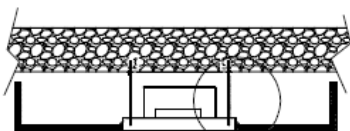
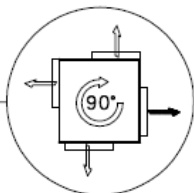




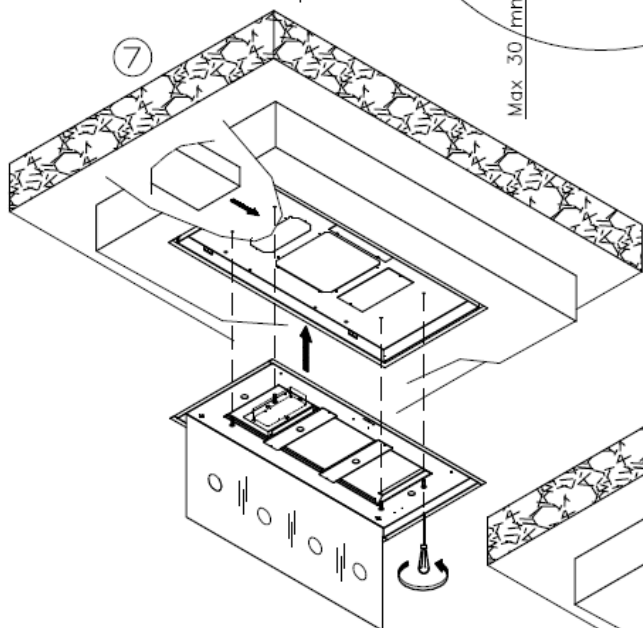
6



220x90  
230x80



7



8

