

# KCI19AOE

Ürün ailesi	Davlumbaz
Davlumbaz Tipi	Dekoratif ada davlumbaz
Tasarım	Yuvarlatılmış
Çıkarma	Çıkarma
Malzeme	Sıcak şekillendirilmiş
EAN kodu	8017709212506
Davlumbaz genişliği	90 cm




## Estetik

Estetik Renk	Cortina Antrasit	Bileşen kaplaması Logo	Antik Pirinç Applied
--------------	------------------	------------------------	----------------------


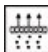
## Kumandalar

Kontrol ayarı Kumanda sayısı	Kontrol düğmeleri 2	Kontrol düğmeleri Kumandaların rengi	Cortina Antrasit
------------------------------	---------------------	--------------------------------------	------------------

## Programlar / Fonksiyonlar

Hız sayısı Yoğun hız	3	
----------------------	---	-------------------------------------------------------------------------------------

## Teknik özellikler

 			
Işık sayısı	4	Filtre sayısı	3
Işık tipi	LED	Yağ önleyici filtreler	Alüminyum
Işık gücü	1 W	Havalandırma çıkışı	150 mm
Işık rengi sıcaklık ölçeği (°K)	3000 °K	GAZLI ocaktan minimum mesafe	750 mm
Serbest çıkış maksimum kapasitesi	820 m <sup>3</sup> /h	ELEKTRİKLİ ocaktan minimum mesafe	650 mm
Motor gücü	275 W	Çek valf	Evet

	Ekstraksiyon hızı IEC 61591 [m <sup>3</sup> /h]	Gürültü seviyesi IEC 60704-2-13 [dB(A)]
Hız 1	321	47
Hız 2	385	59
Hız 3	549	61
Yoğun hız	796	70

## Tedarike Dahil Aksesuarlar

Hortum küçültme Evet

## Performans / Enerji Etiketleri

A			
Yıllık Verimlilik Tüketimi (AEChood)	59 kWh/a	Minimum hızda havadaki akustik A ağırlıklı ses Güç Emisyonu (SPEmin)	47 dB(A)
Enerji verimlilik sınıfı (EEC)	A	Maksimum hızda havadaki akustik A ağırlıklı ses Güç Emisyonu (SPEmax)	61 dB(A)
Akışkan Dinamiği Verimliliği (FDE)	25.9	Boost hızında havadaki akustik A ağırlıklı ses Güç Emisyonu (SPEboost)	70 dB(A)
Akışkan Dinamiği Verimlilik sınıfı (FDEC)	A	Zaman artış faktörü (F)	0.9
Aydınlatma Verimliliği (LE)	68.6 lux/W	Enerji Verimliliği Endeksi	53.1
Aydınlatma Verimlilik Sınıfı (LEC)	A	En iyi verimlilik noktasında ölçülen hava akış hızı (Qbep)	426 m <sup>3</sup> /h
Yağ Filtreleme Verimliliği (GFE)	78 %	En iyi verimlilik noktasında ölçülen hava basıncı (Pbep)	453 Pa
Yağ Filtreleme Verimlilik Sınıfı (GFEC)	C	En iyi verimlilik noktasında ölçülen elektrik gücü girişi (Wbep)	170 W
Minimum hızda hava akışı (Qmin)	321 m <sup>3</sup> /h	Işık sisteminin Nominal Güç tüketimi (WL)	4 W
Maksimum hızda hava akışı (Qmax)	549 m <sup>3</sup> /h	Pişirme yüzeyindeki ışığın ortalama aydınlatması (Emiddle)	302 lux
Boost hızında hava akışı (Qboost)	796 m <sup>3</sup> /h	En yüksek ayarda ses gücü seviyesi (Lwa)	61 dB(A)

## Elektrik Bağlantısı

Elektrik bağlantısı derecesi 279 W Frekans (Hz) 50-60 Hz

Voltaj

220-240 V

Güç kaynağı kablo  
uzunluğu

1000 mm

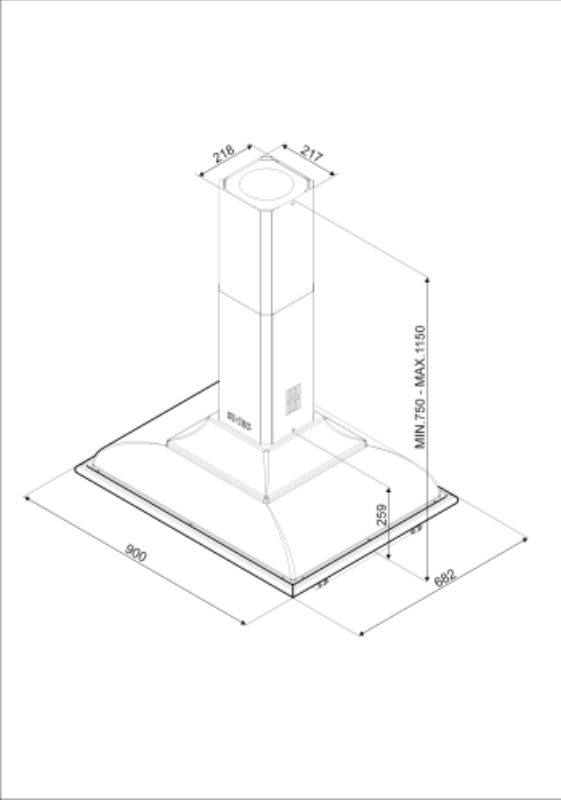
## Ayrıca mevcuttur

Alternative colours  
available

Cream

Available colours

KCI19POE



## Not included accessories

**SMEG**

**KITLOGOCR**  
KIT LOGO KROM SONLANDIRMA



**FLT6**  
Yuvarlak Karbon filtreler (kit 2 adet)

**SMEG**

**KITLOGOAS**  
KIT LOGO ANTİK GÜMÜŞ KAPLAMA

## Symbols glossary (TT)

A

A: Ürün ailesine bağlı olarak A+++’dan D / G’ye kadar ölçülen ürün kurutma performansı



Filtreler: Model, pişirme sırasında tavalardan çıkan buhardan yağın çıkarılmasına yardımcı olacak filtrelere sahiptir.



Işıklar: Tüm davlumbazlarda pişirme alanını aydınlatmak veya mutfağın ambiyansına katkıda bulunmak için ışıklar bulunur.



Yoğun/turbo ayarı: Ekstra hızlı ekstraksiyon gerektiğinde.